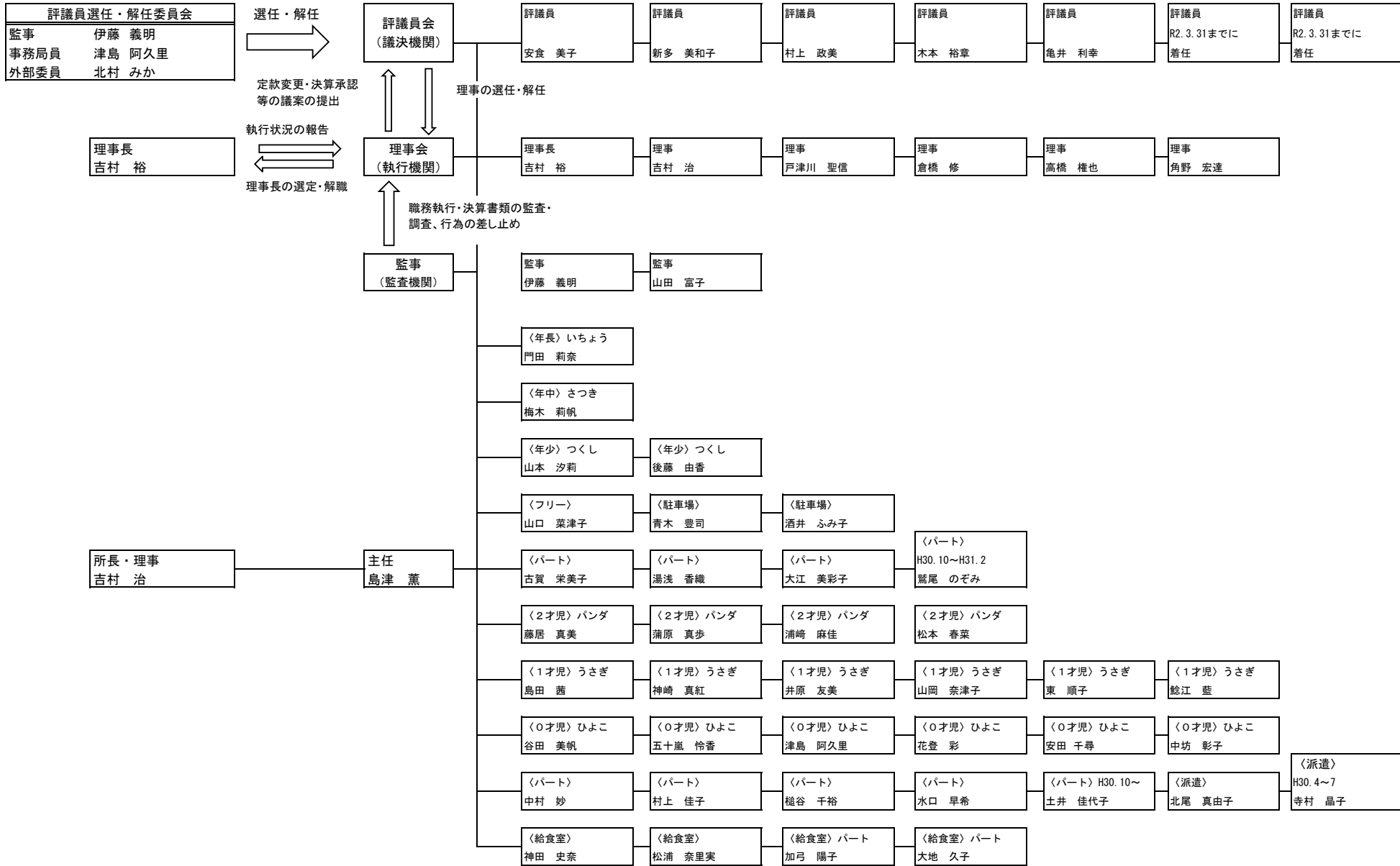


社会福祉法人 広野保育所 組織図 (平成30年度)



平成30年度 職 員

園長 吉村 治

		氏 名	勤務年数		氏 名	勤務年数		氏 名	勤務年数
保 育 士	1	島津 薫 (主任)	23 年目	13	後藤 由香	3 年目	25	湯浅 香織	(13) 年目
	2	東 順子	23 年目	14	松本 春菜	3 年目	24	大江 美彩子	(14) 年目
	3	津島 阿久里	17 年目	15	五十嵐 怜香	2 年目	25	山岡 奈津子	(7) 年目
	4	谷田 美帆	7 年目	16	蒲原 真歩	2 年目	26	水口 早希	(7) 年目
	5	梅木 莉帆	7 年目	17	神崎 真紅	2 年目	27	寺村 晶子	(7) 年目
	6	花登 彩	7 年目	18	山口 菜津子	1 年目	28	北尾 真由子	(4) 年目
	7	島田 茜	6 年目	19	浦崎 麻佳	(13) 年目	29	鷺尾 のぞみ	(1) 年目
	8	藤居 真美	6 年目	20	槌谷 千裕	(9) 年目	30	土井 佳代子	(13) 年目
	9	井原 友美	5 年目	21	村上 佳子	(15) 年目			
	10	山本 汐莉	5 年目	22	中村 妙	(19) 年目			
	11	門田 莉奈	4 年目	23	中坊 彰子	(25) 年目			
	12	鯨江 藍	4 年目	24	古賀 栄美子	(22) 年目			
栄 養 士	1	神田 史奈	5 年目						
	2	松浦 奈里実	3 年目						
	3	加弓 陽子	(9) 年目						
調 理	1	大地 久子	27 年目						
監 安 視 全 員	1	酒井 ふみ子	15 年目						
	2	青木 豊司	7 年目						

* ゴシック体は新採用者

* 正職員は勤務年数記入

保育士の () は経験年数

平成30年度 在籍園児人数表

	0才児		1才児		2才児		3才児		4才児		5才児		合計
	男	女	男	女	男	女	男	女	男	女	男	女	
4月	6	4	16	15	14	21	20	16	14	21	24	11	182
	10	10	31	31	35	35	36	36	35	35	35	35	
5月	6	4	16	15	14	21	20	16	14	21	24	11	182
	10	10	31	31	35	35	36	36	35	35	35	35	
6月	6	5	18	15	14	21	20	16	14	21	24	11	185
	11	11	33	33	35	35	36	36	35	35	35	35	
7月	6	5	18	15	14	21	20	16	14	21	24	11	185
	11	11	33	33	35	35	36	36	35	35	35	35	
8月	7	5	18	15	14	21	20	16	14	21	24	11	186
	12	12	33	33	35	35	36	36	35	35	35	35	
9月	7	6	18	15	14	21	20	16	14	21	24	11	187
	13	13	33	33	35	35	36	36	35	35	35	35	
10月	7	6	18	15	14	21	20	16	14	21	24	11	187
	13	13	33	33	35	35	36	36	35	35	35	35	
11月	7	6	18	15	14	21	20	16	14	21	24	11	187
	13	13	33	33	35	35	36	36	35	35	35	35	
12月	7	8	18	15	14	21	20	16	14	21	24	11	189
	15	15	33	33	35	35	36	36	35	35	35	35	
1月	7	8	18	15	14	20	20	16	14	21	24	11	188
	15	15	33	33	34	34	36	36	35	35	35	35	
2月	8	9	18	16	13	20	20	16	14	21	24	11	190
	17	17	34	34	33	33	36	36	35	35	35	35	
3月	8	9	18	16	13	20	20	16	14	21	24	11	190
	17	17	34	34	33	33	36	36	35	35	35	35	